

KWC GASTRO tappearmatur

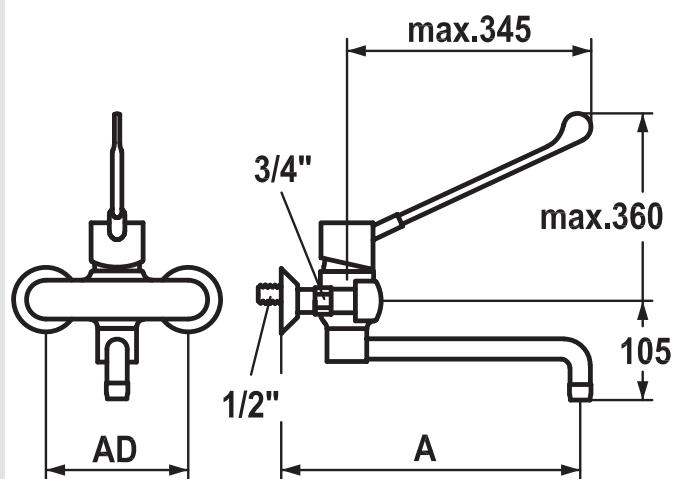
Ettgreps blandebatteri for storkjøkkenbruk. For veggmontasje. Lang og solid hendel i fleksibelt kunststoff. Kan kappes til ønsket lengde.

Modeller:

- K.24.62.14 A300
- K.24.61.26 A450

Tekniske data

- Arbeidstrykk 0,3-5 bar
- Vanntemperatur maksimalt 80° C
- Vannmengde v/3 bar - 12 l/min
- Senteravstand 150 mm
- Anslutning 3/4" RG



AD150 K.24.62.14 A=300
 K.24.62.16 A=400